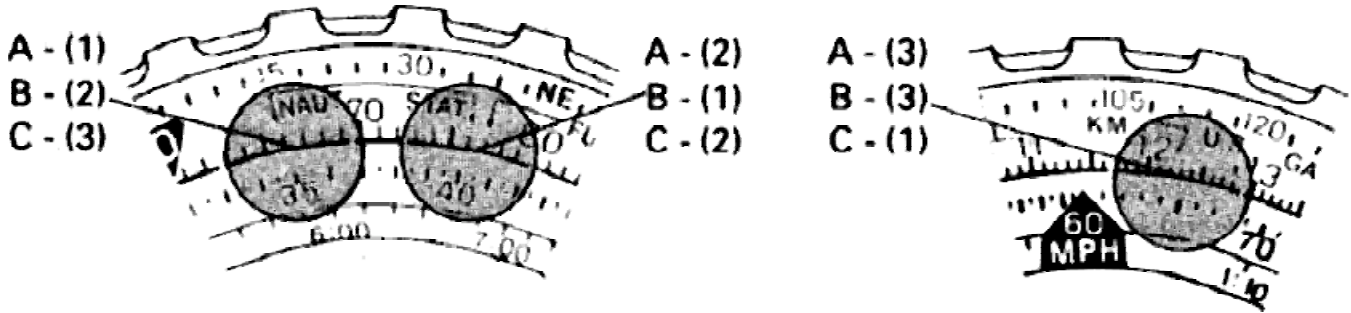


(3)

## SEIKO-muuntolaskin



### 4-2. Amerikan US gallonien muuntaminen Iso-Britannian galloneiksi ja litroiksi

A. Amerikan (US) gallonat ---> Iso-Britannian gallonat/litrat

#### Tehtävä

42 Amerikan gallonaa ---> ? Iso-Britannian gallonaa  
 ---> ? Litraa

#### Ratkaisu

- (1) Kohdista kääntyvässä säätörengaassa oleva US GAL indeksi viivainasteikossa olevaan lukuun 42.
- (2) Etsi Iso-Britannian IMP GAL indeksiä vastaava arvo viivainasteikosta. Lukema on 35.
- (3) Etsi LITERS indeksi viivainasteikosta. Lukema on 15.9.
- (4) Jaoston (2-1-(B)) sääntöjen mukaan valinta-asteikon arvo 15.9 tulkitaan luvuksi 159.

Vastaus      35 Iso-Britannian gallonaa  
                   159 litraa

B. Iso-Britannian gallonat ---> ? Amerikan US gallonat

#### Tehtävä

35 Iso-Britannian gallonaa ---> ? Amerikan gallonaa  
 ---> ? Litraa

#### Ratkaisu

- (1) Kohdista kääntyvässä säätörengaassa oleva IMP GAL indeksi viivainasteikossa olevaan lukuun 35.
- (2) Etsi Amerikan US GAL indeksiä vastaava arvo viivainasteikosta. Lukema on 42.
- (3) Etsi LITERS indeksi viivainasteikosta. Lukema on 15.9.
- (4) Jaoston (2-1-(B)) sääntöjen mukaan valinta-asteikon arvo 15.9 tulkitaan luvuksi 159.

Vastaus      42 Amerikan US gallonaa  
                   159 litraa

(3)  
C. Litrat ---> Amerikan US gallonat

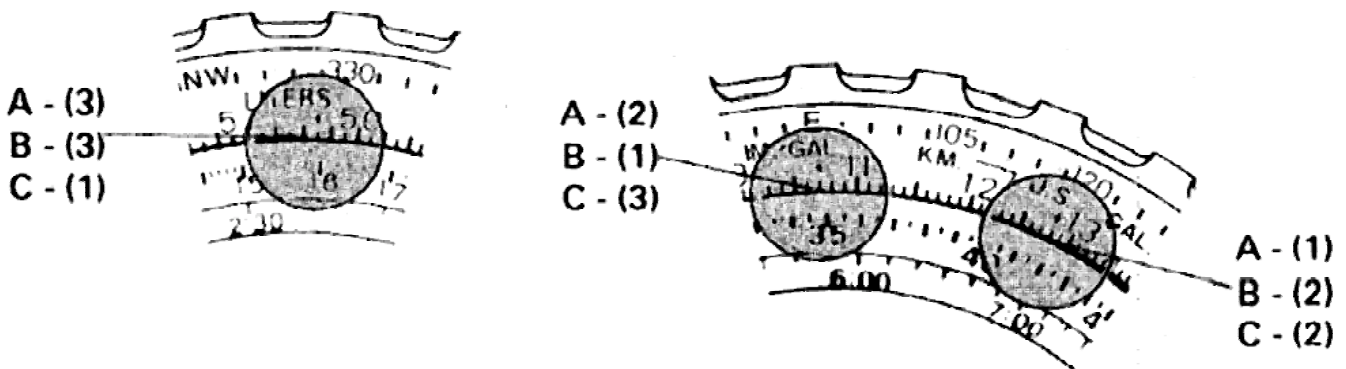
### Tehtävä

159 litraa ---> ? Amerikan gallonaa  
---> ? Iso-Britannian gallonaa

### Ratkaisu

- (1) Kohdista kääntyvässä säätörenkaassa oleva LITERS indeksi viivainasteikossa olevaan lukuun 15.9.
- (2) Etsi Amerikan US GAL indeksiä vastaava arvo viivainasteikosta. Lukema on 42.
- (3) Etsi IMP GAL indeksiä vastaava arvo viivainasteikosta. Lukema on 35.

Vastaus 42 Amerikan US gallonaa  
35 Iso-Britannian gallonaa



### 4-3. Polttoainepaunojen ja öljypaunojen muuntaminen Amerikan US galloneiksi ja Iso-Britannian galloneiksi

A. Polttoainepaunaa ---> Amerikan US gallonaa/Iso-Britannian gallonaa

### Tehtävä

13.1 polttoainepaunaa ---> ? Amerikan US gallonaa  
---> ? Iso-Britannian gallonaa

### Ratkaisu

- (1) Kohdista kääntyvässä säätörenkaassa oleva FUEL LBS indeksi viivainasteikossa olevaan lukuun 13.1.
- (2) Etsi Amerikan US GAL indeksiä vastaava arvo viivainasteikosta. Lukema on 21.8.
- (3) Jaoston (2-1-(B)) sääntöjen mukaan valinta-asteikon arvo 21.8 tulkitaan luvuksi 2.18.
- (4) Etsi Iso-Britannian IMP GAL indeksiä vastaava arvo viivainasteikosta. Lukema on 18.2.
- (5) Jaoston (2-1-(B)) sääntöjen mukaan valinta-asteikon arvo 18.2 tulkitaan luvuksi 1.82.

Vastaus 2.18 Amerikan US gallonaa  
1.82 litraa Iso-Britannian gallonaa

(3)  
B. Öljypaunaa ---> Amerikan US gallonaa/Iso-Britannian gallonaa

### Tehtävä

16.4 öljypaunaa ---> ? Amerikan US gallonaa  
---> ? Iso-Britannian gallonaa

### Ratkaisu

- (1) Kohdista kääntyvässä säätörenkaassa oleva OIL LBS indeksi viivainasteikossa olevaan lukuun 16.4.
- (2) Etsi Amerikan US GAL indeksiä vastaava arvo viivainasteikosta. Lukema on 21.8.
- (3) Jaoston (2-1-(B)) sääntöjen mukaan valinta-asteikon arvo 21.8 tulkitaan luvuksi 2.18.
- (4) Etsi Iso-Britannian IMP GAL indeksiä vastaava arvo viivainasteikosta. Lukema on 18.2.
- (5) Jaoston (2-1-(B)) sääntöjen mukaan valinta-asteikon arvo 18.2 tulkitaan luvuksi 1.82.

Vastaus      2.18 Amerikan US gallonaa  
                  1.82 Iso-Britannian gallonaa

